

XS118B3PAM12

endüktif sensör XS1 M18 - U50,3mm - pirinç -
Sn8mm - 12..24VDC - M12



Ana

Ürün serisi	Telemecanique Inductive proximity sensors XS
Seri adı	Genel amaç
Sensör tipi	Endüktif yakınlık sensörü
Cihaz uygulaması	Araç üstü ekipman
Sensör adı	XS1
Sensör tasarımı	Silindir M18
Boyut	50 mm
Gövde tipi	Sabit
Dedektör gömme montaj kabulü	Sıva altı monte edilebilir
Malzeme	Metal
Çıkış sinyalinin tipi	Gizli
Kablolama tekniği	3 telli
[Sn] nominal algılama mesafesi	8 mm
Dijital çıkış fonksiyonu	1 NA
Çıkış devre tipi	DC
Dijital çıkış tipi	PNP
Elektrikli bağlantı	Erkek konnektör M12, 4 pim
[Us] nominal besleme gerilimi	12...24 V DC ile ters polarite koruması
MA cinsinden anahtarlama kapasitesi	<= 200 mA ile aşırı yük ve kısa devre koruması
IP koruma derecesi	IP65 'e uygun IEC 60529 IP67 'e uygun IEC 60529

Tamamlayıcı

Diş tipi	M18 x 1
Algılama yüzeyi	Ön
Ön malzeme	PPS
Muhafaza malzemesi	Nikel kaplı pirinç
Çalışma bölgesi	0...6,4 mm
Diferansiyel hareket	Sr'nin %1...15'i
Durum LED'i	Çıkış durumu: 1 LED (sarı)
Besleme gerilimi limitleri	10...36 V DC
Anahtarlama frekansı	<= 1000 Hz
Maximum voltage drop	<2 V (kapalı)
Akım tüketimi	<= 10 mA yüksüz
Maximum delay first up	10 ms
Maximum delay response	0,3 ms
Maximum delay recovery	0,7 ms
İşaretleme	CE
Dişli uzunluğu	28 mm
Uzunluk	50 mm

Bu belgede verilen bilgiler, ürünler ile ilgili genel açıklamalar ve/veya burada bahsedilen ürünlerin performansını ile ilgili teknik özellikleri içermektedir. Bu belgeler, bu ürünlerin belirli kullanıcı uygulamalarına uygunluğunu ve güvenilirliğini belirlemek amacıyla kullanılamaz ve bunların yerine geçmez. İlgili özel uygulamaya veya kullanıma dair uygun ve eksiksiz risk analizinin gerçekleştirilmesi, değerlendirme yapılması ve ürünlerin test edilmesi, kullanıcının veya entegratörün sorumluluğundadır. Schneider Electric Industries SAS ve yan kuruluşları veya bağlı şirketleri, burada bulunan bilgilerin kötüye kullanımından sorumlu veya yükümlü değildir.

Ortam

Ürün sertifikaları	CSA UL E2
Nominal çalışma ortam sıcaklığı	-25...70 °C
Depolama ortam koşulları	-40...85 °C
Titreşim direnci	25 gn genlik = +/- 2 mm[Alan](f =[Alan]10...55 Hz) 'e uygun IEC 60068-2-6
Darbe dayanımı	50 gn için 11 ms 'e uygun IEC 60068-2-27

Paketleme üniteleri

Birim paket türü 1	PCE
Paketteki birim sayısı	1
Paket ağırlığı (Lbs)	48 g
Paket 1 Yükseklik	2,4 cm
Paket 1 genişliği	6,6 cm
Paket 1 Uzunluk	9,8 cm
Birim paket türü 2	S01
Paketteki birim sayısı 2	22
Paket 2 Ağırlığı	1,37 kg
Paket 2 Yükseklik	15 cm
Paket 2 genişliği	15 cm
Paket 2 Uzunluk	40 cm
Paket 3 Yükseklik	15,0 cm

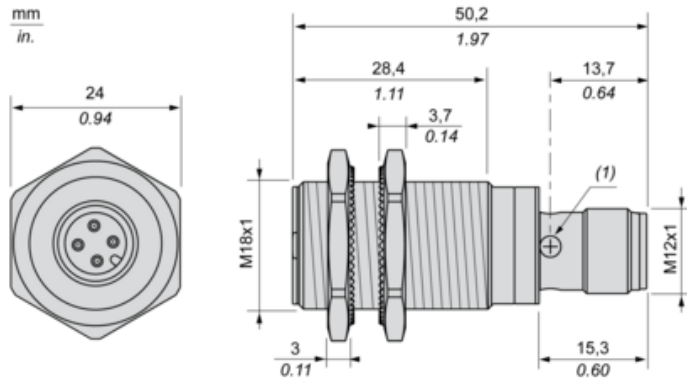
Sürdürülebilirlik Teklifi

Sürdürülebilir teklif durumu	Green Premium ürünü
REACH Düzenlemesi	REACH Bildirisi
EU RoHS Direktifi	Proaktif uyumluluk (Ürün, EU RoHS yasal kapsamında değil) EU RoHS Bildirisi
Cıva içermez	Evet
RoHS muafiyet bilgileri	Evet
Çevre Beyanı	Çevresel Ürün Profili
Döngüsellik Profili	Kullanım Sonu Bilgileri

Sözleşme garantisi

Garanti	18 months
---------	-----------

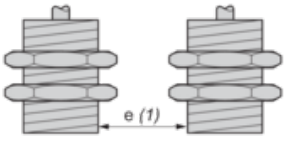
Dimensions



(1) : LED

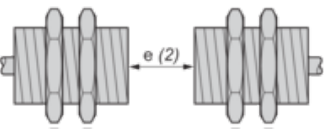
Minimum Mounting Distances

Side by side



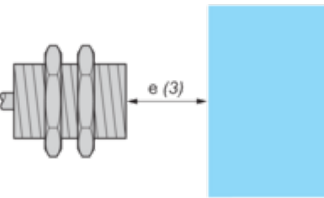
$e (1) \geq 16 \text{ mm}/0.63 \text{ in.}$

Face to face



$e (2) \geq 100 \text{ mm}/3.94 \text{ in.}$

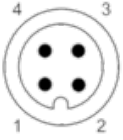
Facing a metal object



$e (3) \geq 25 \text{ mm}/0.98 \text{ in.}$

Wiring Schemes

M12 connector



PNP

