

# XS630B1PAL5

endüktif sensör XS6 M30 - U62mm - pirinç -  
Sn15mm - 12..48VDC - kablo 5m



## Ana

Ürün serisi	Telemecanique Inductive proximity sensors XS
Seri adı	Genel amaç
Sensör tipi	Endüktif yakınlık sensörü
Cihaz uygulaması	Araç üstü ekipman
Sensör adı	XS6
Sensör tasarımı	Silindir M30
Boyut	62 mm
Gövde tipi	Sabit
Dedektör gömme montaj kabulü	Sıva altı monte edilebilir
Malzeme	Metal
Çıkış sinyalinin tipi	Gizli
Kablolama tekniği	3 telli
[Sn] nominal algılama mesafesi	15 mm
Dijital çıkış fonksiyonu	1 NA
Çıkış devre tipi	DC
Dijital çıkış tipi	PNP
Elektrikli bağlantı	Kablo
Kablo uzunluğu	5 m
[Us] nominal besleme gerilimi	12...48 V DCile ters polarite koruması
MA cinsinden anahtarlama kapasitesi	<= 200 mA DCile aşırı yük ve kısa devre koruması
IP koruma derecesi	IP68 çift yalıtım 'e uygunIEC 60529 IP69K 'e uygunDIN 40050

## Tamamlayıcı

Diş tipi	M30 x 1,5
Algılama yüzeyi	Ön
Ön malzeme	PPS
Muhafaza malzemesi	Nikel kaplı pirinç
Algılama aralığı	> 8...15 mm
Çalışma bölgesi	0...12 mm
Diferansiyel hareket	Sr'nin %1...15'i
Kablo düzenleme	3 x 0,34 mm <sup>2</sup>
Tel yalıtım malzemesi	PvR
Durum LED'i	Çıkış durumu: 1 LED (sarı)
Besleme gerilimi limitleri	10...58 V DC
Anahtarlama frekansı	<= 500 Hz
Maximum voltage drop	<2 V (kapalı)
Akım tüketimi	<= 10 mA yüksüz
Maximum delay first up	10 ms
Maximum delay response	0,6 ms
Maximum delay recovery	1,4 ms
İşaretleme	CE
Dişli uzunluğu	52 mm

Uzunluk	62 mm
Ürün ağırlığı	0,33 kg

## Ortam

Ürün sertifikaları	E2 UL CSA
Nominal çalışma ortam sıcaklığı	-25...70 °C
Depolama ortam koşulları	-40...85 °C
Titreşim direnci	25 gn genlik = +/- 2 mm[Alan](f =[Alan]10...55 Hz) 'e uygunIEC 60068-2-6
Darbe dayanımı	50 gn için 11 ms 'e uygunIEC 60068-2-27

## Paketleme üniteleri

Birim paket türü 1	PCE
Paketteki birim sayısı	1
Paket ağırlığı (Lbs)	268,0 g
Paket 1 Yükseklik	13,0 cm
Paket 1 genişliği	6,6 cm
Paket 1 Uzunluk	9,5 cm
Birim paket türü 2	S02
Paketteki birim sayısı 2	12
Paket 2 Ağırlığı	3,721 kg
Paket 2 Yükseklik	15,0 cm
Paket 2 genişliği	30,0 cm
Paket 2 Uzunluk	40,0 cm

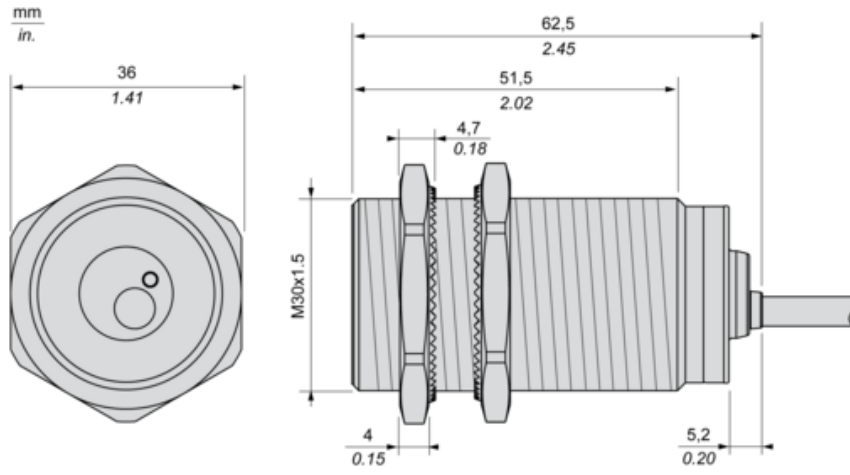
## Sürdürülebilirlik Teklifi

Sürdürülebilir teklif durumu	Green Premium ürünü
REACH Düzenlemesi	<a href="#">REACH Bildirisi</a>
EU RoHS Direktifi	Proaktif uyumluluk (Ürün, EU RoHS yasal kapsamında değil) <a href="#">EU RoHS Bildirisi</a>
Cıva içermez	Evet
RoHS muafiyet bilgileri	<a href="#">Evet</a>
Çevre Beyanı	<a href="#">Çevresel Ürün Profili</a>
Döngüsellik Profili	<a href="#">Kullanım Sonu Bilgileri</a>

## Sözleşme garantisi

Garanti	18 months
---------	-----------

Dimensions

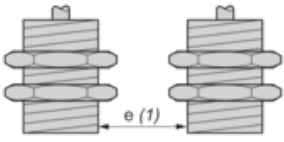


---

Minimum Mounting Distances

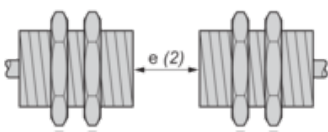
---

Side by side



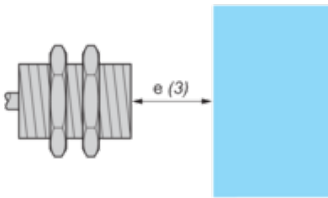
$e (1) \geq 30 \text{ mm}/1.18 \text{ in.}$

Face to face



$e (2) \geq 180 \text{ mm}/7.09 \text{ in.}$

Facing a metal object



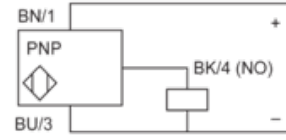
$e (3) \geq 45 \text{ mm}/1.77 \text{ in.}$

---

Wiring Schemes

---

PNP



BU : Blue  
BN : Brown  
BK : Black