

XT218A1PAL2

kapasitif sensör - XT1 - silindir M18 - plastik -
Sn 8 mm - kablo 2m



Ana

Ürün serisi	Telemecanique Capacitive proximity sensors XT
Sensör tipi	Kapasitif yakınlık sensörü
Ürüne özel uygulama	Yalıtımlı ve iletken malzemelerin algılanması
Sensör adı	XT2
Sensör tasarımı	Silindir M18
Boyut	78 mm
Gövde tipi	Sabit
Dedektör gömme montaj kabulü	Sıva altı monte edilemez
Malzeme	Plastik
Muhafaza malzemesi	Plastik
Çıkış sinyalinin tipi	Gizli
Kablolama tekniği	3 telli
[Sn] nominal algılama mesafesi	8 mm
Dijital çıkış fonksiyonu	1 NA
Çıkış devre tipi	DC
Dijital çıkış tipi	PNP
Elektrikli bağlantı	Kablo
Kablo uzunluğu	2 m
[Us] nominal besleme gerilimi	12...24 V DCile ters polarite koruması
Maximum delay response	15 ms
IP koruma derecesi	IP67 çift yalıtım 'e uygunIEC 60529

Tamamlayıcı

ISO dişi	M18 x 1
Algılama yüzeyi	Ön
[Sa] güvenli çalışma mesafesi	0...5,8 mm
Ayar bölgesi	0...12 mm
Diferansiyel hareket	< 1...20 % Sr
Tekrarlama doğruluğu	< % 5 Sr
Tel yalıtım malzemesi	PVC
Durum LED'i	Çıkış durumu göstergesi: 1 LED (sarı)
Besleme gerilimi limitleri	10...30 V DC
Maximum residual current	100 mA açık durum
Koruma türü	Kısa devre koruması
Anahtarlama frekansı	<= 200 Hz
Maximum voltage drop	<2,5 V (kapalı)
Akım tüketimi	< 15 mA
Maximum delay first up	100 ms
Maximum delay recovery	15 ms
Maksimum anahtarlama akımı	200 mA
İşaretleme	CE
Ayarlama	Potansiyometre ile hassasiyet
Dişi uzunluğu	47 mm

Uzunluk	78 mm
Ürün ağırlığı	0,15 kg

Ortam

Standartlar	EN/IEC 60947-5-2
Ürün sertifikaları	cULus
Nominal çalışma ortam sıcaklığı	-10...60 °C
Titreşim direnci	10 gn genlik = 1 mm[Alan](f =[Alan]10...55 Hz) 'e uygunIEC 60068-2-6
Darbe dayanımı	30 gn için 11 ms 'e uygunIEC 60068-2-27
Elektrostatik deşarja direnç	4 KV kontak 'e uygunIEC 61000-4-2 8 kV hava 'e uygunIEC 61000-4-2
Elektromanyetik alanlara direnç	3 V/m 'e uygunIEC 61000-4-3
Hızlı geçici akımlara direnç	2 kV 'e uygunIEC 61000-4-4

Paketleme üniteleri

Birim paket türü 1	PCE
Paketteki birim sayısı	1
Paket ağırlığı (Lbs)	0,12 kg
Paket 1 Yükseklik	2,03 cm
Paket 1 genişliği	12,19 cm
Paket 1 Uzunluk	15,49 cm
Birim paket türü 2	S02
Paketteki birim sayısı 2	40
Paket 2 Ağırlığı	5,056 kg
Paket 2 Yükseklik	15 cm
Paket 2 genişliği	30 cm
Paket 2 Uzunluk	40 cm

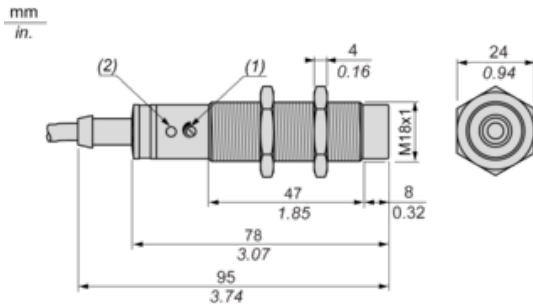
Sürdürülebilirlik Teklifi

REACH Düzenlemesi	REACH Bildirisi
REACH, SVHC içermez	Evet
EU RoHS Direktifi	Proaktif uyumluluk (Ürün, EU RoHS yasal kapsamında değil) EU RoHS Bildirisi
Toksik ağır metal içermez	Evet
Cıva içermez	Evet
RoHS muafiyet bilgileri	Evet

Sözleşme garantisi

Garanti	18 months
---------	-----------

Dimensions



(1) Adjustment potentiometer

(2) LED

Setting-up

Minimum Mounting Distances (mm)

Side by side



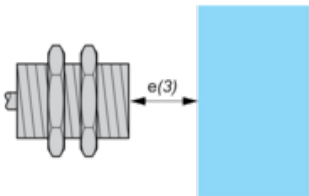
$e(1) \geq 40$

Face to face



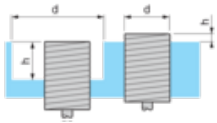
$e(2) \geq 48$

Facing a metal object



$e(3) \geq 24$

Mounted in support



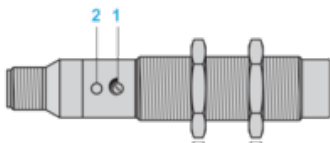
$d \geq 60$

$h \geq 20$

Fixing nut tightening torque: 3 N.m

Adjustment

Sensitivity Adjustment



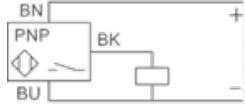
(1) Adjustment potentiometer

(2) LED

Wiring Diagram

Pre-cabled

3-wire DC, PNP NO Output



(BU) Blue

(BN) Brown

(BK) Black