

XS1M30AB120

endüktif sensör XS1 M30 - U50mm - pirinç -
Sn10mm - 12..24VDC - kablo 2m



Ana

Ürün serisi	Telemecanique Inductive proximity sensors XS
Seri adı	Uygulama
Sensör tipi	Endüktif yakınlık sensörü
Elektrikli devre tipi	Analog çıkış
Sensör adı	XS1
Sensör tasarımı	Silindir M30
Boyut	54 mm
Gövde tipi	Sabit
Dedektör gömme montaj kabulü	Sıva altı monte edilebilir
Malzeme	Metal
Çıkış sinyalinin tipi	Analog
Kablolama tekniği	2 telli
[Sn] nominal algılama mesafesi	10 mm
Dijital çıkış fonksiyonu	1 NK
Çıkış devre tipi	DC
Analog çıkış aralığı	4...20 mA
Elektrikli bağlantı	Kablo
Kablo uzunluğu	2 m
[Us] nominal besleme gerilimi	12...24 V DC
IP koruma derecesi	IP67 'e uygun IEC 60529

Tamamlayıcı

Diş tipi	M30 x 1,5
Algılama yüzeyi	Ön
Ön malzeme	PPS
Muhafaza malzemesi	Nikel kaplı pirinç
Çalışma bölgesi	1...10 mm
Tekrarlama doğruluğu	$\leq S_r$ 'nin %3'ü
Doğrusallık hatası	+/- 2 mA
Kablo düzenleme	3 x 0,34 mm ²
Tel yalıtım malzemesi	PvR
Besleme gerilimi limitleri	10...36 V DC
Anahtarlama frekansı	\leq 300 Hz
Akım tüketimi	4 mA yüksüz
Maximum output current drift	10 %
İşaretleme	CE
Dişli uzunluğu	42 mm
Yükseklik	30 mm
Uzunluk	50 mm
Ürün ağırlığı	0,2 kg

Bu belgede verilen bilgiler, ürünler ile ilgili genel açıklamalar ve/veya burada bahsedilen ürünlerin performansını ile ilgili teknik özellikleri içermektedir. Bu bilgiler, bu ürünlerin belirli kullanıcı uygulamalarına uygunluğunu ve güvenilirliğini belirlemek amacıyla kullanılmaz ve bunların yerine geçmez. İlgili özel uygulamaya veya kullanıma dair uygun ve eksiksiz risk analizinin gerçekleştirilmesi, değerlendirme yapılması ve ürünlerin test edilmesi, kullanıcının veya entegratörün sorumluluğundadır. Schneider Electric Industries SAS ve yan kuruluşları veya bağlı şirketleri, burada bulunan bilgilerin kötüye kullanımından sorumlu veya yükümlü değildir.

Ortam

Ürün sertifikaları	CSA UL
Nominal çalışma ortam sıcaklığı	-25...70 °C

Paketleme üniteleri

Birim paket türü 1	PCE
Paketteki birim sayısı	1
Paket ağırlığı (Lbs)	181,0 g
Paket 1 Yükseklik	5,0 cm
Paket 1 genişliği	9,2 cm
Paket 1 Uzunluk	13,1 cm
Birim paket türü 2	S02
Paketteki birim sayısı 2	12
Paket 2 Ağırlığı	2,492 kg
Paket 2 Yükseklik	15,0 cm
Paket 2 genişliği	30,0 cm
Paket 2 Uzunluk	40,0 cm
Paket 3 Yükseklik	15 cm

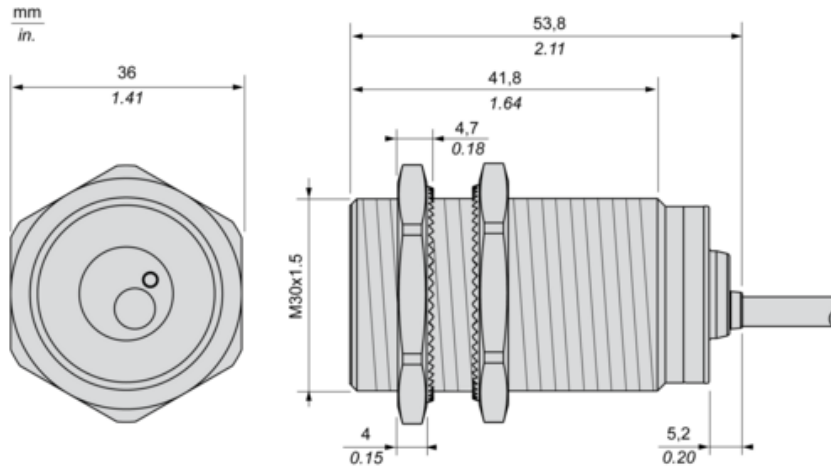
Sürdürülebilirlik Teklifi

Sürdürülebilirlik teklif durumu	Green Premium ürünü
REACH Düzenlemesi	REACH Bildirisi
EU RoHS Direktifi	Proaktif uyumluluk (Ürün, EU RoHS yasal kapsamında değil) EU RoHS Bildirisi
Cıva içermez	Evet
RoHS muafiyet bilgileri	Evet
Çevre Beyanı	Çevresel Ürün Profili
Döngüsellik Profili	Kullanım Sonu Bilgileri

Sözleşme garantisi

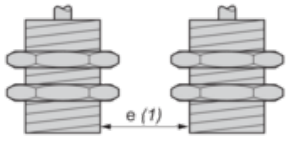
Garanti	18 months
---------	-----------

Dimensions



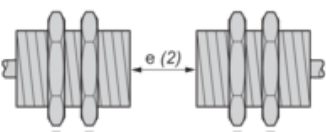
Minimum Mounting Distances

Side by side



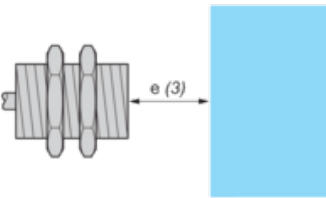
$e (1) \geq 20 \text{ mm}/0.79 \text{ in}$

Face to face



$e (2) \geq 120 \text{ mm}/4.72 \text{ in}$

Facing a metal object



$e (3) \geq 30 \text{ mm}/1.18 \text{ in}$

Wiring Schemes

2-Wire connection



(1) Output current

BN : Brown

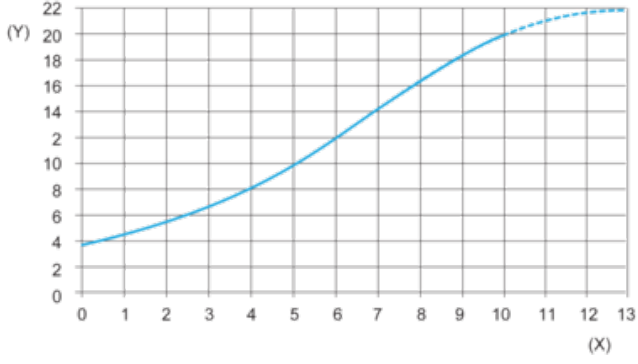
BK : Black

BU : Blue

	Output current	Load impedance value
12 V	4...20 mA	$R \leq 8.2 \Omega$
24 V	4...20 mA	$R \leq 470 \Omega$

Ensure a minimum of 10 V between the + and the - (terminal 3) of the sensor.

Output Curves



(Y) Is (mA)

(X) Sensors - object distance (mm)