

# XS7E1A1PAL2

endüktif sensör XS7 26x26x13 - PBT -  
Sn10mm - 12..24VDC - kablo 2m



## Ana

Ürün serisi	Telemecanique Inductive proximity sensors XS
Seri adı	Genel amaç
Sensör tipi	Endüktif yakınlık sensörü
Cihaz uygulaması	-
Sensör adı	XS7
Sensör tasarımı	Düz biçimli 26 x 26 x 13
Boyut	13 mm
Gövde tipi	Sabit
Dedektör gömme montaj kabulü	Sıva altı monte edilebilir
Malzeme	Plastik
Muhafaza malzemesi	PBT
Çıkış sinyalinin tipi	Gizli
Kablolama tekniği	3 telli
Dijital çıkış fonksiyonu	1 NA
Çıkış devre tipi	DC
Dijital çıkış tipi	PNP
Elektrikli bağlantı	Kablo
Kablo uzunluğu	2 m
[Us] nominal besleme gerilimi	12...24 V DCile ters polarite koruması
MA cinsinden anahtarlama kapasitesi	<= 100 mA DCile aşırı yük ve kısa devre koruması
IP koruma derecesi	IP68 çift yalıtım 'e uygunIEC 60529

## Tamamlayıcı

Algılama yüzeyi	Ön
Ön malzeme	PBT
Çalışma bölgesi	0...8 mm
Diferansiyel hareket	Sr'nin %1...15'i
Kablo düzenleme	3 x 0,34 mm <sup>2</sup>
Tel yalıtım malzemesi	PvR
Durum LED'i	Çıkış durumu: 1 LED (sarı)
Besleme gerilimi limitleri	10...36 V DC
Anahtarlama frekansı	<= 1000 Hz
Maximum voltage drop	<2 V (kapalı)
Akım tüketimi	<= 10 mA yüksüz
Maximum delay first up	10 ms
Maximum delay response	2 ms
Maximum delay recovery	6 ms
İşaretleme	CE
Derinlik	13 mm
Yükseklik	26 mm
Genişlik	26 mm
Ürün ağırlığı	0,075 kg

Bu belgede verilen bilgiler, ürünler ile ilgili genel açıklamalar ve/veya burada bahsedilen ürünlerin performansını ile ilgili teknik özellikleri içermektedir. Bu belgeler, bu ürünlerin belirli kullanıcı uygulamalarına uygulanmasını ve güvenliğini belirlemek amacıyla kullanılmamalı ve bunların yerine geçmez. İlgili özel uygulamaya veya kullanıma dair uygun ve eksiksiz risk analizinin gerçekleştirilmesi, değerlendirme yapılması ve ürünlerin test edilmesi, kullanıcının veya entegratörün sorumluluğundadır. Schneider Electric Industries SAS ve yan kuruluşları veya bağlı şirketleri, burada bulunan bilgilerin kötüye kullanımından sorumlu veya yükümlü değildir.

## Ortam

Ürün sertifikaları	CSA UL Ecolab C-Tick
Nominal çalışma ortam sıcaklığı	-25...70 °C
Depolama ortam koşulları	-40...85 °C
Titreşim direnci	25 gn genlik = +/- 2 mm[Alan](f =[Alan]10...55 Hz) 'e uygunIEC 60068-2-6
Darbe dayanımı	50 gn için 11 ms 'e uygunIEC 60068-2-27

## Paketleme üniteleri

Birim paket türü 1	PCE
Paketteki birim sayısı	1
Paket ağırlığı (Lbs)	90,0 g
Paket 1 Yükseklik	4,2 cm
Paket 1 genişliği	9,5 cm
Paket 1 Uzunluk	13,0 cm
Birim paket türü 2	S02
Paketteki birim sayısı 2	16
Paket 2 Ağırlığı	2,016 kg
Paket 2 Yükseklik	15,0 cm
Paket 2 genişliği	30,0 cm
Paket 2 Uzunluk	40,0 cm
Birim paket türü 3	P06
Paketteki birim sayısı 3	256
Paket 3 Ağırlığı	39,588 kg
Paket 3 Yükseklik	77,0 cm
Paket 3 genişliği	80,0 cm
Paket 3 Uzunluk	60,0 cm

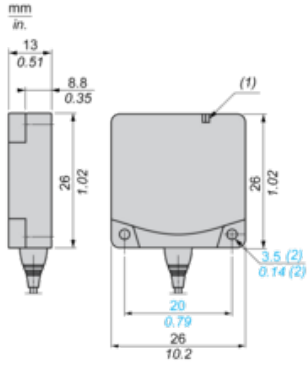
## Sürdürülebilirlik Teklifi

Sürdürülebilir teklif durumu	Green Premium ürünü
REACH Düzenlemesi	<a href="#">REACH Bildirisi</a>
EU RoHS Direktifi	Proaktif uyumluluk (Ürün, EU RoHS yasal kapsamında değil) <a href="#">EU RoHS Bildirisi</a>
Cıva içermez	Evet
RoHS muafiyet bilgileri	<a href="#">Evet</a>
Çevre Beyanı	<a href="#">Çevresel Ürün Profili</a>

## Sözleşme garantisini

Garanti	18 months
---------	-----------

Dimensions



(1) LED

(2) For CHC type screws

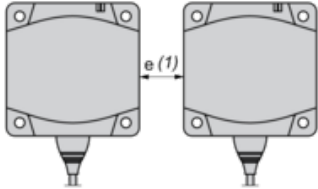
---

Setting-up

---

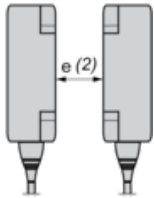
Minimum Mounting Distances (mm)

Side by Side



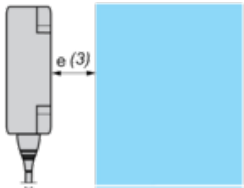
$$e (1) \geq 30$$

Face to Face



$$e (2) \geq 72$$

Facing a Metal Object



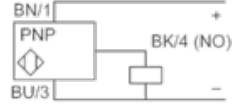
$$e (3) \geq 30$$

---

Wiring Schemes

---

PNP



BU : Blue  
BN : Brown  
BK : Black