

XT230A1PCM12

kapasitif sensör - XT1 - silindir M30 - plastik -
Sn 15 mm - 12..24 V DC



Ana

Ürün serisi	Telemecanique Capacitive proximity sensors XT
Sensör tipi	Kapasitif yakınlık sensörü
Ürüne özel uygulama	Yalıtımlı ve iletken malzemelerin algılanması
Sensör adı	XT2
Sensör tasarımı	Silindir M30
Boyut	74,5 mm
Gövde tipi	Sabit
Dedektör gömme montaj kabulü	Sıva altı monte edilemez
Malzeme	Plastik
Muhafaza malzemesi	Plastik
Çıkış sinyalinin tipi	Gizli
Kablolama tekniği	4 telli
[Sn] nominal algılama mesafesi	15 mm
Dijital çıkış fonksiyonu	1 NK + 1 NA
Çıkış devre tipi	DC
Dijital çıkış tipi	PNP
Elektrikli bağlantı	Erkek konnektör M12, 4 pim
[Us] nominal besleme gerilimi	12...24 V DC ile ters polarite koruması
Maximum delay response	15 ms
IP koruma derecesi	IP67 çift yalıtım 'e uygun IEC 60529

Tamamlayıcı

ISO dişi	M30 x 1,5
Algılama yüzeyi	Ön
[Sa] güvenli çalışma mesafesi	0...11 mm
Ayar bölgesi	0...17 mm
Diferansiyel hareket	< 1...20 % Sr
Tekrarlama doğruluğu	< % 5 Sr
Durum LED'i	Çıkış durumu göstergesi: 1 LED (sarı)
Besleme gerilimi limitleri	10...30 V DC
Maximum residual current	100 mA açık durum
Koruma türü	Kısa devre koruması
Anahtarlama frekansı	<= 150 Hz
Maximum voltage drop	<2,5 V (kapalı)
Akım tüketimi	< 25 mA
Maximum delay first up	100 ms
Maximum delay recovery	15 ms
Maksimum anahtarlama akımı	400 mA
İşaretleme	CE
Ayarlama	Potansiyometre ile hassasiyet
Dişli uzunluğu	48,5 mm
Uzunluk	74,5 mm
Ürün ağırlığı	0,15 kg

Bu belgede verilen bilgiler, ürünler ile ilgili genel açıklamalar ve/veya burada bahsedilen ürünlerin performansını ile ilgili teknik özellikleri içermektedir. Bu belgeler, bu ürünlerin belirli kullanımları için uygunluğunu ve güvenilirliğini belirlemek amacıyla kullanılmamalı ve bunların yerine geçmez. İlgili özel uygulamaya veya kullanıma dair uygun ve eksiksiz risk analizinin gerçekleştirilmesi, değerlendirme yapılması ve ürünlerin test edilmesi, kullanıcının veya entegratörün sorumluluğundadır. Schneider Electric Industries SAS ve yan kuruluşları veya bağlı şirketleri, burada bulunan bilgilerin kötüye kullanımından sorumlu veya yükümlü değildir.

Ortam

Standartlar	EN/IEC 60947-5-2
Ürün sertifikaları	cULus
Nominal çalışma ortam sıcaklığı	-10...60 °C
Titreşim direnci	10 gn genlik = 1 mm[Alan](f =[Alan]10...55 Hz) 'e uygunIEC 60068-2-6
Darbe dayanımı	30 gn için 11 ms 'e uygunIEC 60068-2-27
Elektrostatik deşarja direnç	4 KV kontak 'e uygunIEC 61000-4-2 8 kV hava 'e uygunIEC 61000-4-2
Elektromanyetik alanlara direnç	3 V/m 'e uygunIEC 61000-4-3
Hızlı geçici akımlara direnç	2 kV 'e uygunIEC 61000-4-4

Paketleme üniteleri

Birim paket türü 1	PCE
Paketteki birim sayısı	1
Paket ağırlığı (Lbs)	0,081 kg
Paket 1 Yükseklik	2,5 cm
Paket 1 genişliği	21 cm
Paket 1 Uzunluk	15 cm

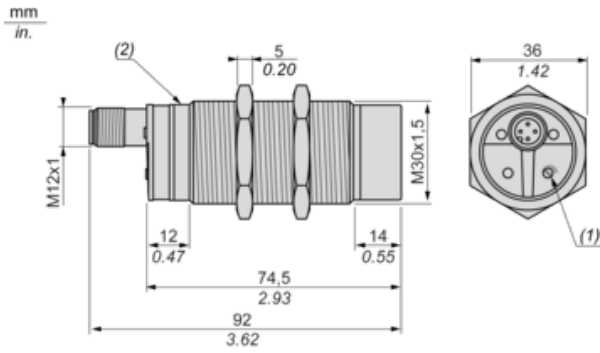
Sürdürülebilirlik Teklifi

REACH Düzenlemesi	REACH Bildirisi
REACH, SVHC içermez	Evet
EU RoHS Direktifi	Proaktif uyumluluk (Ürün, EU RoHS yasal kapsamında değil) EU RoHS Bildirisi
Toksik ağır metal içermez	Evet
Cıva içermez	Evet
RoHS muafiyet bilgileri	Evet

Sözleşme garantisi

Garanti	18 months
---------	-----------

Dimensions



(1) Adjustment potentiometer

(2) LED

Setting-up

Minimum Mounting Distances (mm)

Side by side



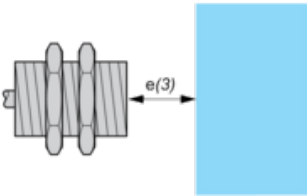
$$e(1) \geq 60$$

Face to face



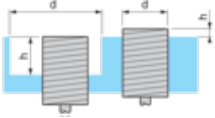
$$e(2) \geq 90$$

Facing a metal object



$$e(3) \geq 45$$

Mounted in support



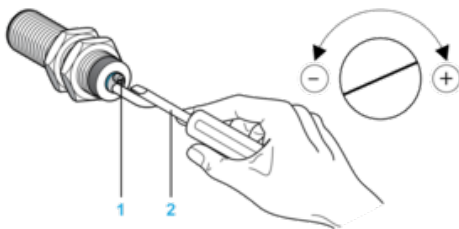
$$d \geq 90$$

$$h \geq 30$$

Fixing nut tightening torque: 8 N.m

Adjustment

Sensitivity Adjustment



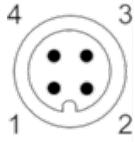
(1) Adjustment potentiometer

(2) Screwdriver (included with sensor)

Wiring Diagram

Connector Version

M12 connector



4-wire DC, PNP NO + NC Output, M12

