

XS8C4A4PCG13

endüktif sensör XS8 40x40x117 - PBT - Sn40
mm - 12..48VDC - terminaller



Ana

Ürün serisi	Telemecanique Inductive proximity sensors XS
Seri adı	Genel amaç
Sensör tipi	Endüktif yakınlık sensörü
Cihaz uygulaması	Araç üstü ekipman
Sensör adı	XS8
Sensör tasarımı	Biçim 40 x 40 x 117
Boyut	117 mm
Gövde tipi	Sabit
Dedektör gömme montaj kabulü	Sıva altı monte edilemez
Malzeme	Plastik
Muhafaza malzemesi	PBT
Çıkış sinyalinin tipi	Gizli
Kablolama tekniği	4 telli
[Sn] nominal algılama mesafesi	40 mm
Dijital çıkış fonksiyonu	1 NA + 1 NK
Çıkış devre tipi	DC
Dijital çıkış tipi	PNP
Elektrikli bağlantı	Vida kelepçesi terminalleri, 4 x 1,5 mm ²
[Us] nominal besleme gerilimi	12...48 V DCile ters polarite koruması
MA cinsinden anahtarlama kapasitesi	<= 200 mAile aşırı yük ve kısa devre koruması
IP koruma derecesi	IP67 'e uygunIEC 60529 IP65 'e uygunIEC 60529 IP69K 'e uygunDIN 40050

Tamamlayıcı

Güvenlik seviyesi	SIL 2 'e uygunEN/IEC 61508 PL = d 'e uygunEN/ISO 13849-1 SILCL 2 'e uygunIEC 62061
Güvenlik güvenilirlik verisi	MTTFd = 1546 yıl PFHd = 7.4E-8 1/h SFF = %92 DC = 75 % uygun güvenlik kontrol cihazlı
Algılama yüzeyi	5 konum torna kafası
Ön malzeme	PBT
Çalışma bölgesi	0...32 mm
Diferansiyel hareket	Sr'nin %3...15'i
Tekrarlama doğruluğu	<= Sr'nin %3'ü
Kablo girişi sayısı	1 yivli giriş için Pg 13.5 kablo rakoru
Durum LED'i	Besleme açık: 1 LED (yeşil) Çıkış durumu: 1 LED (sarı)
Besleme gerilimi limitleri	10...58 V DC
Anahtarlama frekansı	<= 200 Hz
Maximum voltage drop	<2 V (kapalı)
Akım tüketimi	0...15 mA yüksüz
Maximum delay first up	7,5 ms
Maximum delay response	1,4 ms

Maximum delay recovery	2,5 ms
İşaretleme	CE
Yükseklik	40 mm
Uzunluk	40 mm
Genişlik	117 mm
Ürün ağırlığı	0,244 kg

Ortam

Ürün sertifikaları	E2 TÜV UL CCC CSA
Nominal çalışma ortam sıcaklığı	-25...70 °C
Depolama ortam koşulları	-40...85 °C
Titreşim direnci	25 gn genlik = +/- 2 mm[Alan](f =[Alan]10...55 Hz) 'e uygun IEC 60068-2-6
Darbe dayanımı	50 gn için 11 ms 'e uygun EN 60068-2-27

Paketleme üniteleri

Birim paket türü 1	PCE
Paketteki birim sayısı	1
Paket ağırlığı (Lbs)	257,0 g
Paket 1 Yükseklik	4,5 cm
Paket 1 genişliği	4,5 cm
Paket 1 Uzunluk	14,2 cm
Birim paket türü 2	S02
Paketteki birim sayısı 2	28
Paket 2 Ağırlığı	7,846 kg
Paket 2 Yükseklik	15,0 cm
Paket 2 genişliği	30,0 cm
Paket 2 Uzunluk	40,0 cm
Birim paket türü 3	P06
Paketteki birim sayısı 3	448
Paket 3 Ağırlığı	129,572 kg
Paket 3 Yükseklik	80,0 cm
Paket 3 genişliği	80,0 cm
Paket 3 Uzunluk	60,0 cm

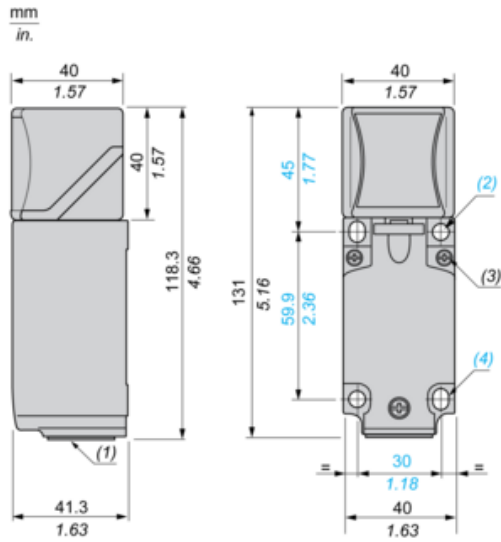
Sürdürülebilirlik Teklifi

Sürdürülebilirlik teklif durumu	Green Premium ürünü
REACH Düzenlemesi	REACH Bildirisi
EU RoHS Direktifi	Proaktif uyumluluk (Ürün, EU RoHS yasal kapsamında değil) EU RoHS Bildirisi
Cıva içermez	Evet
RoHS muafiyet bilgileri	Evet
Çevre Beyanı	Çevresel Ürün Profili

Sözleşme garantisi

Garanti	18 months
---------	-----------

Dimensions



(1) : Pg 13.5 cable gland.

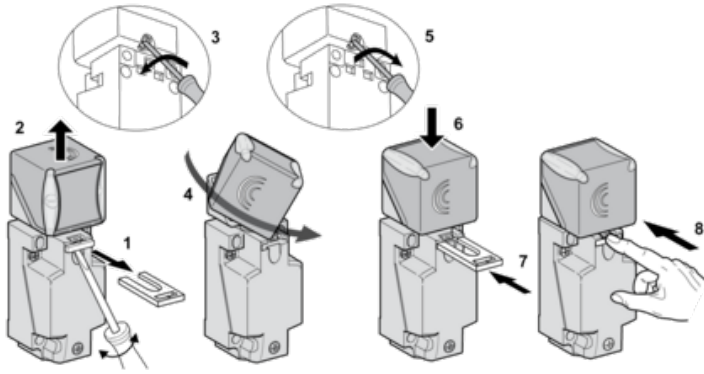
(2) : 2 holes Ø 5,45 mm / Ø 0.21 in. Tightening torque: < 1,5 Nm / < 13.3 lb-in.

(3) : 3 screws M3,5. Tightening torque: < 1,2 Nm / < 10.6 lb-in.

(4) : 2 elongated holes 5,4 x 7,4 mm / 0.21 x 0.29 in. Tightening torque: < 1,5 Nm / < 13.3 lb-in".

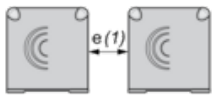
Mounting

Head Positions



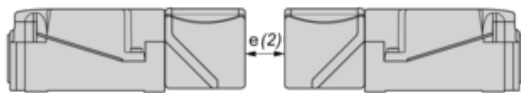
Setting-up Precautions

Side by Side



$e(1) \geq 160$

Face to Face



$e(2) \geq 320$

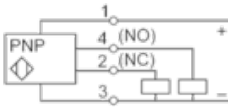
Facing a Metal Object



$e(3) \geq 120$

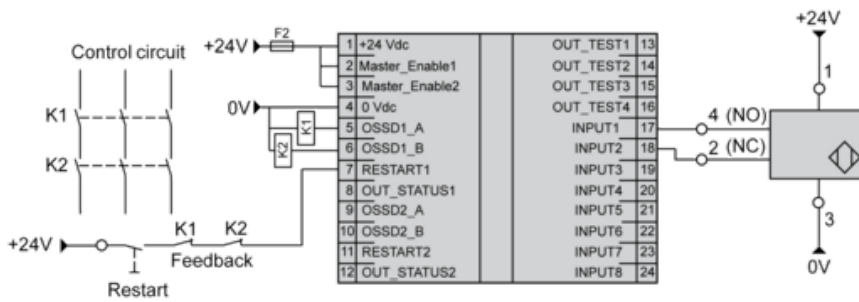
Wiring Schemes

4-Wire DC



SIL 2 Wiring Scheme

With Preventa XPSMF40 Safety PLC



SFF : (Safe Failure Fraction): 92,68 %

DC : (Diagnosis Coverage): 75,8 %