

XS618B1MAL2

endüktif sensör XS6 M18 - U62mm - pirinç -
Sn8mm - 24..240VAC/DC - kablo 2m



Ana

Ürün serisi	Telemecanique Inductive proximity sensors XS
Seri adı	Genel amaç
Sensör tipi	Endüktif yakınlık sensörü
Sensör adı	XS6
Sensör tasarımı	Silindir M18
Boyut	62 mm
Gövde tipi	Sabit
Dedektör gömme montaj kabulü	Sıva altı monte edilebilir
Malzeme	Metal
Çıkış sinyalinin tipi	Gizli
Kablolama tekniği	2 telli
[Sn] nominal algılama mesafesi	8 mm
Dijital çıkış fonksiyonu	1 NA
Çıkış devre tipi	AC/DC
Elektrikli bağlantı	Kablo
Kablo uzunluğu	2 m
[Us] nominal besleme gerilimi	24...240 V AC/DC 50/60 Hz
MA cinsinden anahtarlama kapasitesi	5...200 mA DC 5...300 mA AC
IP koruma derecesi	IP68 çift yalıtım 'e uygun IEC 60529 IP69K 'e uygun DIN 40050

Tamamlayıcı

Diş tipi	M18 x 1
Algılama yüzeyi	Ön
Ön malzeme	PPS
Muhafaza malzemesi	Nikel kaplı pirinç
Algılama aralığı	> 4...8 mm
Çalışma bölgesi	0...6,4 mm
Diferansiyel hareket	Sr'nin %1...15'i
Kablo düzenleme	2 x 0,34 mm ²
Tel yalıtım malzemesi	PvR
Durum LED'i	Çıkış durumu: 1 LED (sarı)
Besleme gerilimi limitleri	20...264 V AC/DC
Maximum residual current	0,8 mA açık durum
Anahtarlama frekansı	<= 1000 Hz DC <= 25 Hz AC
Maximum voltage drop	<5,5 V (kapalı)
Maximum delay first up	25 ms
Maximum delay response	0,5 ms
Maximum delay recovery	0,5 ms
İşaretleme	CE
Dişli uzunluğu	52 mm
Uzunluk	62 mm
Ürün ağırlığı	0,12 kg

Ortam

Ürün sertifikaları	CSA UL
Nominal çalışma ortam sıcaklığı	-25...70 °C
Depolama ortam koşulları	-40...85 °C
Titreşim direnci	25 gn genlik = +/- 2 mm[Alan](f =[Alan]10...55 Hz) 'e uygunIEC 60068-2-6
Darbe dayanımı	50 gn için 11 ms 'e uygunIEC 60068-2-27

Paketleme üniteleri

Birim paket türü 1	PCE
Paketteki birim sayısı	1
Paket ağırlığı (Lbs)	105,0 g
Paket 1 Yükseklik	4,2 cm
Paket 1 genişliği	9,7 cm
Paket 1 Uzunluk	13,2 cm
Birim paket türü 2	P06
Paketteki birim sayısı 2	352
Paket 2 Ağırlığı	56,444 kg
Paket 2 Yükseklik	75,0 cm
Paket 2 genişliği	60,0 cm
Paket 2 Uzunluk	80,0 cm
Birim paket türü 3	S03
Paketteki birim sayısı 3	44
Paket 3 Ağırlığı	5,2 kg
Paket 3 Yükseklik	30,0 cm
Paket 3 genişliği	30,0 cm
Paket 3 Uzunluk	40,0 cm

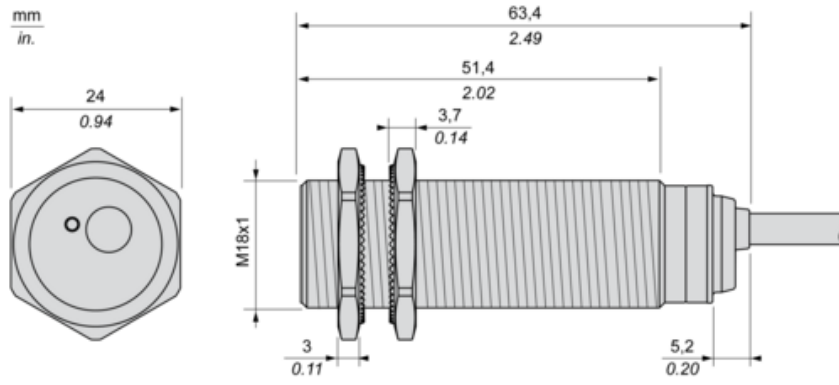
Sürdürülebilirlik Teklifi

Sürdürülebilir teklif durumu	Green Premium ürünü
REACH Düzenlemesi	REACH Bildirisi
EU RoHS Direktifi	Proaktif uyumluluk (Ürün, EU RoHS yasal kapsamında değil) EU RoHS Bildirisi
Cıva içermez	Evet
RoHS muafiyet bilgileri	Evet
Çevre Beyanı	Çevresel Ürün Profili
Döngüsellik Profili	Kullanım Sonu Bilgileri

Sözleşme garantisi

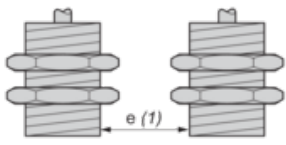
Garanti	18 months
---------	-----------

Dimensions



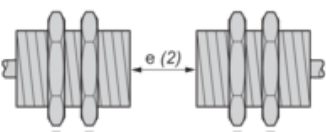
Minimum Mounting Distances

Side by side



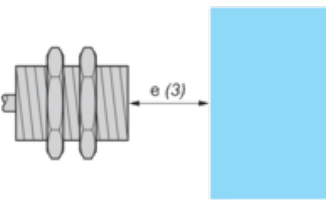
$e (1) \geq 16 \text{ mm}/0.63 \text{ in.}$

Face to face



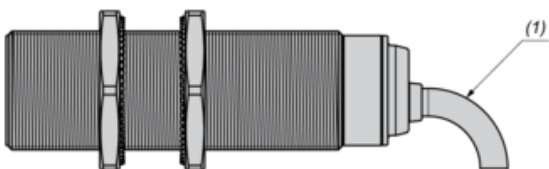
$e (2) \geq 100 \text{ mm}/3.94 \text{ in.}$

Facing a metal object



$e (3) \geq 25 \text{ mm}/0.98 \text{ in.}$

Mounting

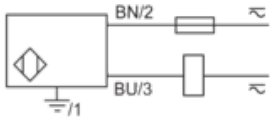


(1) Bending cable: 4 x external cable diameter

Wiring Schemes

2-Wire AC or DC

NO output



BU : Blue

BN : Brown