

XS8C2A4PCM12

endüktif sensör XS8 40x40x70 - PBT - Sn40
mm - 12..48VDC - M12



Ana

Ürün serisi	Telemecanique Inductive proximity sensors XS
Seri adı	Genel amaç
Sensör tipi	Endüktif yakınlık sensörü
Cihaz uygulaması	Araç üstü ekipman
Sensör adı	XS8
Sensör tasarımı	Biçim 40 x 40 x 70
Boyut	70 mm
Gövde tipi	Sabit
Dedektör gömme montaj kabulü	Sıva altı monte edilemez
Malzeme	Plastik
Muhafaza malzemesi	PBT
Çıkış sinyalinin tipi	Gizli
Kablolama tekniği	3 telli
[Sn] nominal algılama mesafesi	40 mm
Dijital çıkış fonksiyonu	1 NA + 1 NK
Çıkış devre tipi	DC
Dijital çıkış tipi	PNP
Elektrikli bağlantı	Erkek konnektör M12, 4 pim
[Us] nominal besleme gerilimi	12...48 V DC ile ters polarite koruması
MA cinsinden anahtarlama kapasitesi	<= 200 mA ile aşırı yük ve kısa devre koruması
IP koruma derecesi	IP67 'e uygun IEC 60529 IP65 'e uygun IEC 60529 IP69K 'e uygun DIN 40050

Tamamlayıcı

Güvenlik seviyesi	SIL 2 'e uygun EN/IEC 61508 PL = d 'e uygun EN/ISO 13849-1 SILCL 2 'e uygun IEC 62061
Güvenlik güvenilirlik verisi	MTTFd = 1546 yıl PFHd = 7.4E-8 1/h SFF = %92 DC = 75 % uygun güvenlik kontrol cihazlı
Algılama yüzeyi	5 konum torna kafası
Ön malzeme	PBT
Çalışma bölgesi	0...32 mm
Diferansiyel hareket	Sr'nin %3...15'i
Tekrarlama doğruluğu	<= Sr'nin %3'ü
Durum LED'i	Besleme açık: 1 LED (yeşil) Çıkış durumu: 1 LED (sarı)
Besleme gerilimi limitleri	10...58 V DC
Anahtarlama frekansı	<= 500 Hz
Maximum voltage drop	<2 V (kapalı)
Akım tüketimi	0...15 mA yüksüz
Maximum delay first up	7,5 ms
Maximum delay response	1,4 ms
Maximum delay recovery	2,5 ms

İşaretleme	CE
Yükseklik	40 mm
Uzunluk	40 mm
Genişlik	70 mm
Ürün ağırlığı	0,149 kg

Ortam

Ürün sertifikaları	CSA TÜV E2 CCC UL
Nominal çalışma ortam sıcaklığı	-25...70 °C
Depolama ortam koşulları	-40...85 °C
Titreşim direnci	25 gn genlik = +/- 2 mm[Alan](f =[Alan]10...55 Hz) 'e uygunIEC 60068-2-6
Darbe dayanımı	50 gn için 11 ms 'e uygunEN 60068-2-27

Paketleme üniteleri

Birim paket türü 1	PCE
Paketteki birim sayısı	1
Paket ağırlığı (Lbs)	148,0 g
Paket 1 Yükseklik	4,5 cm
Paket 1 genişliği	4,0 cm
Paket 1 Uzunluk	8,8 cm
Birim paket türü 2	S02
Paketteki birim sayısı 2	42
Paket 2 Ağırlığı	6,736 kg
Paket 2 Yükseklik	15,0 cm
Paket 2 genişliği	30,0 cm
Paket 2 Uzunluk	40,0 cm

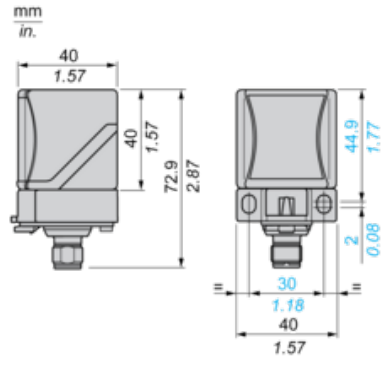
Sürdürülebilirlik Teklifi

Sürdürülebilirlik teklif durumu	Green Premium ürünü
REACH Düzenlemesi	REACH Bildirisi
EU RoHS Direktifi	Proaktif uyumluluk (Ürün, EU RoHS yasal kapsamında değil) EU RoHS Bildirisi
Cıva içermez	Evet
RoHS muafiyet bilgileri	Evet
Çevre Beyanı	Çevresel Ürün Profili

Sözleşme garantisi

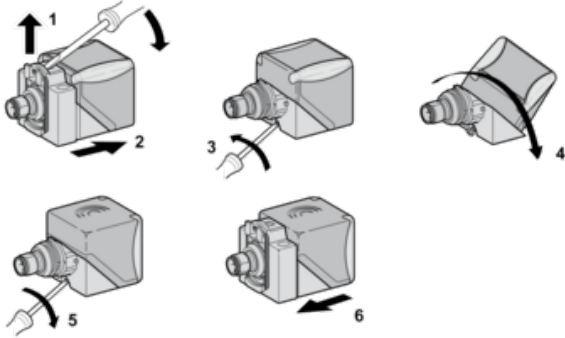
Garanti	18 months
---------	-----------

Dimensions



Mounting

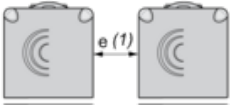
Head Positions



Setting-up Precautions

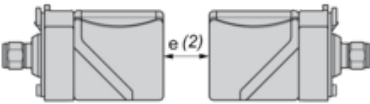
Minimum Mounting Distances (mm)

Side by Side



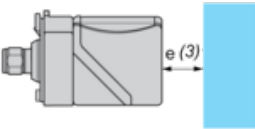
$e (1) \geq 160$

Face to Face



$e (2) \geq 320$

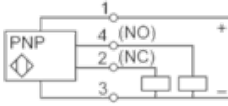
Facing a Metal Object



$e (3) \geq 120$

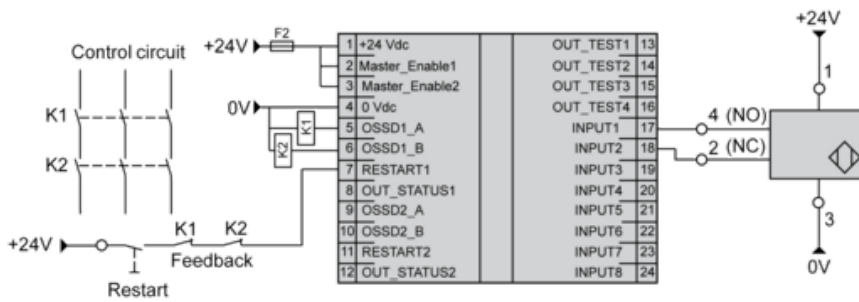
Wiring Schemes

4-Wire DC



SIL 2 Wiring Scheme

With Preventa XPSMF40 Safety PLC



SFF : (Safe Failure Fraction): 92,68 %

DC : (Diagnosis Coverage): 75,8 %